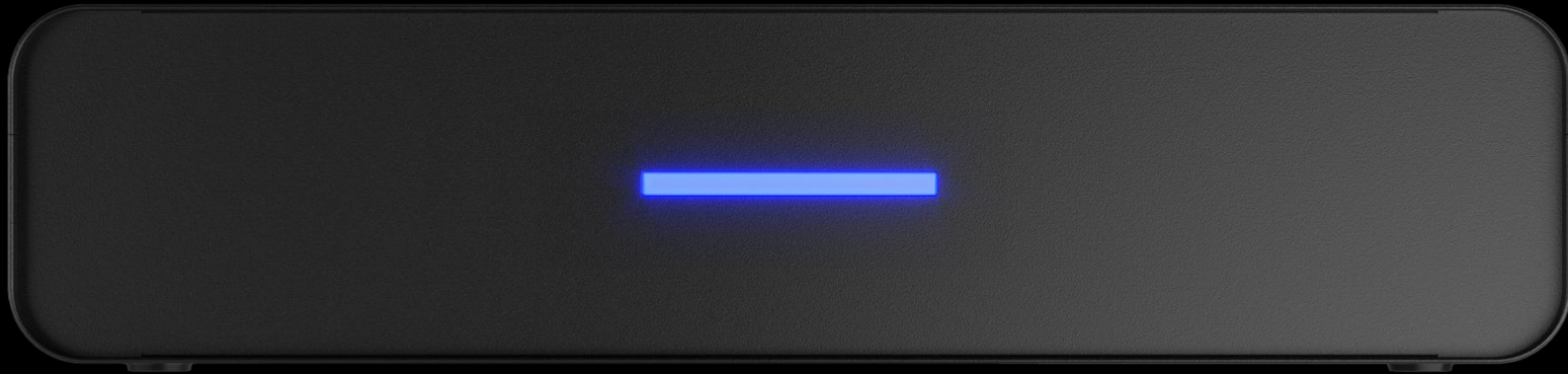


think:water



ROMEO

think:water

ROMEO by Think:water grazie alla tecnologia MODULARE TW permette la costruzione di circuiti idraulici di trattamento dell'acqua ad alta affidabilità, resistenza e durata, di rapido assemblaggio e manutenzione, con possibilità di regolazioni della salinità, del recovery e il controllo anti-allagamento.



think:water

PERFORMANCE E DIMENSIONAMENTO DEI COMPONENTI

Moduli testate ideate per l'alta pressione con attacco rapido esclusivo, moduli di filtrazione con clip anti svitamento, raccordi speed-fit proprietari doppia tenuta O-ring e di clip di sicurezza anti sgancio

Moduli membrane con attacco rapido esclusivo ad alto flusso e alta reiezione

Modulo filtrazione 5 micron Carbon Block ad alta capacità

Moduli di regolazione del MIX e dello scarico

Valvola di condizionamento filtro CB

Kit installazione già compreso con RO (escluso rubinetto)



think:water

PERFORMANCE E DIMENSIONAMENTO DEI COMPONENTI

Sfruttiamo tutta la portata nominale della pompa garantendo comunque un'elevata produzione di acqua osmotizzata, mantenendo un corretto recovery e la silenziosità dell'impianto.



NUOVI MODULI MEMBRANA

Modulo MEMBRANA ad attacco e sgancio rapido 250gpd

Massima rapidità di manutenzione, design esclusivo a garanzia del recurring business. La sostituzione delle Membrane non prevede l'apertura del circuito idraulico evitando il rischio di contaminazione e perdite

La produzione interna delle MEMBRANE affidata a un esclusivo impianto fully automatic permette il dimensionamento delle prestazioni, la garanzia dell'omogeneità di costruzione e il controllo sulla salubrità della materia prima.

ROMEIO è dotata di Membrane con caratteristiche di reiezione e flow rate superiori alle precedenti a parità di ingombro

Reiezione superiore al 97%.



think:water

SISTEMA MODULARE: LA NUOVA FORMA DELL'ACQUA

OBIETTIVI

Il nuovo sistema modulare TW è progettato per:

- ✓ Alte performance;
- ✓ Riduzione di costi;
- ✓ Facile manutenzione.

Il risultato finale è ottenuto grazie a una **COMBINAZIONE** di vari elementi.

MODULI

Prodotti con plastica di alta qualità.

- Qualità
- Resistenza

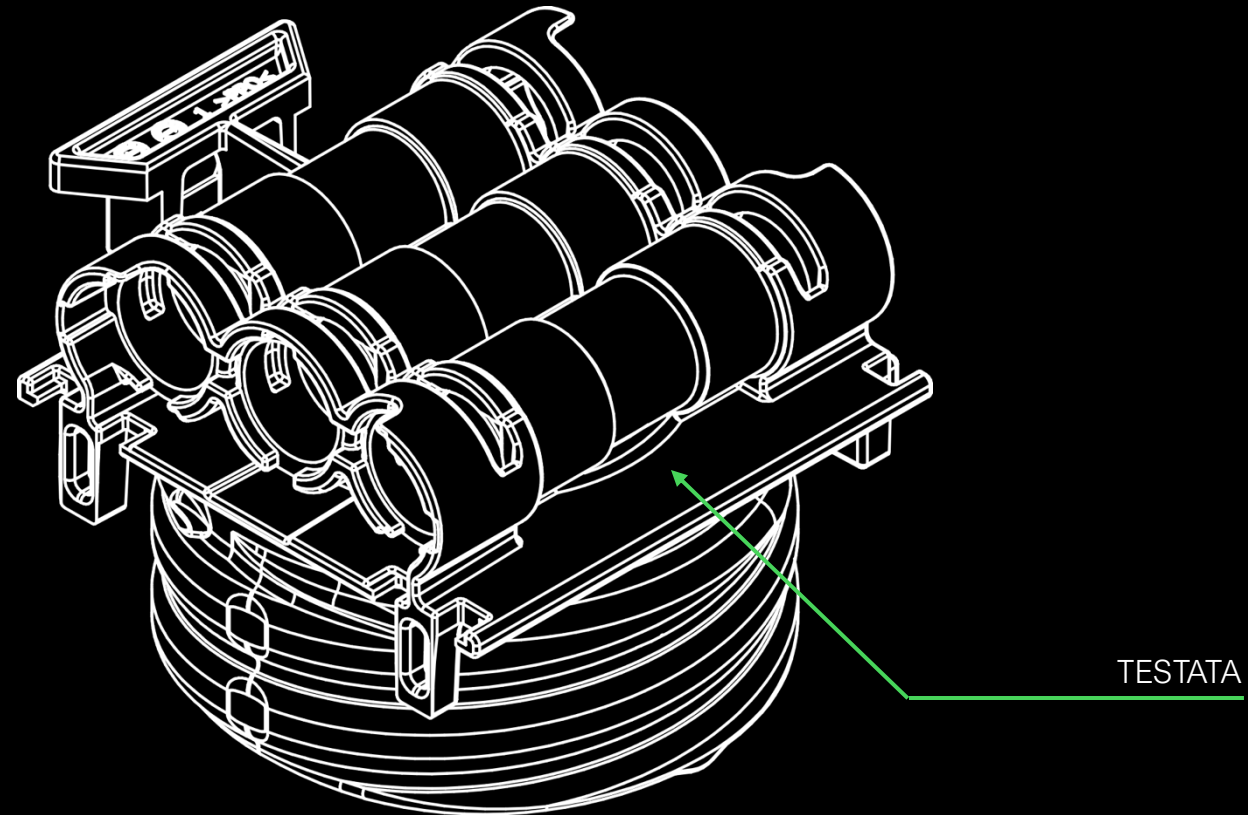
Combinare, permettono la creazione di un circuito idraulico, nel quale possono essere installate più stadi di filtrazione e più membrane, in serie o in parallelo.



think:water

TESTATE TW

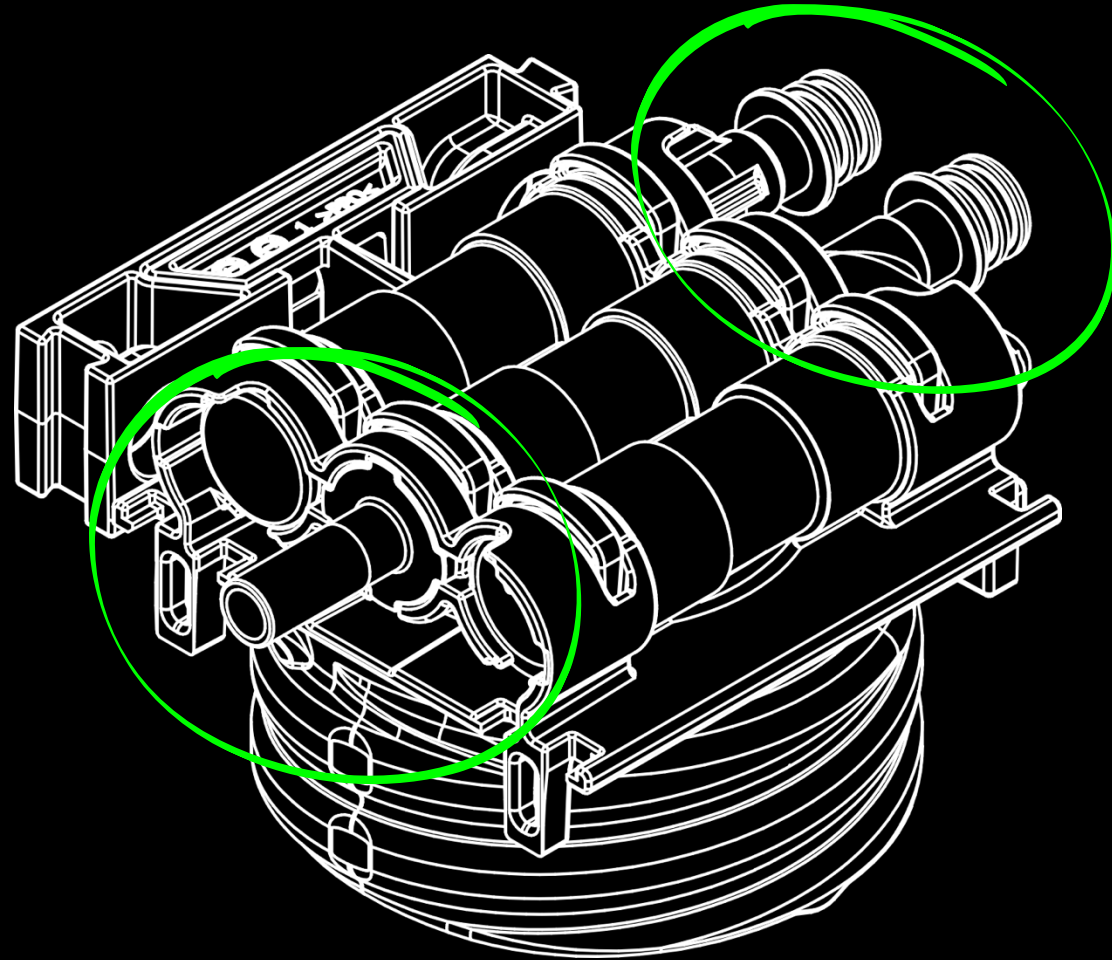
Flessibilità nella creazione del circuito.



RACCORDI TW

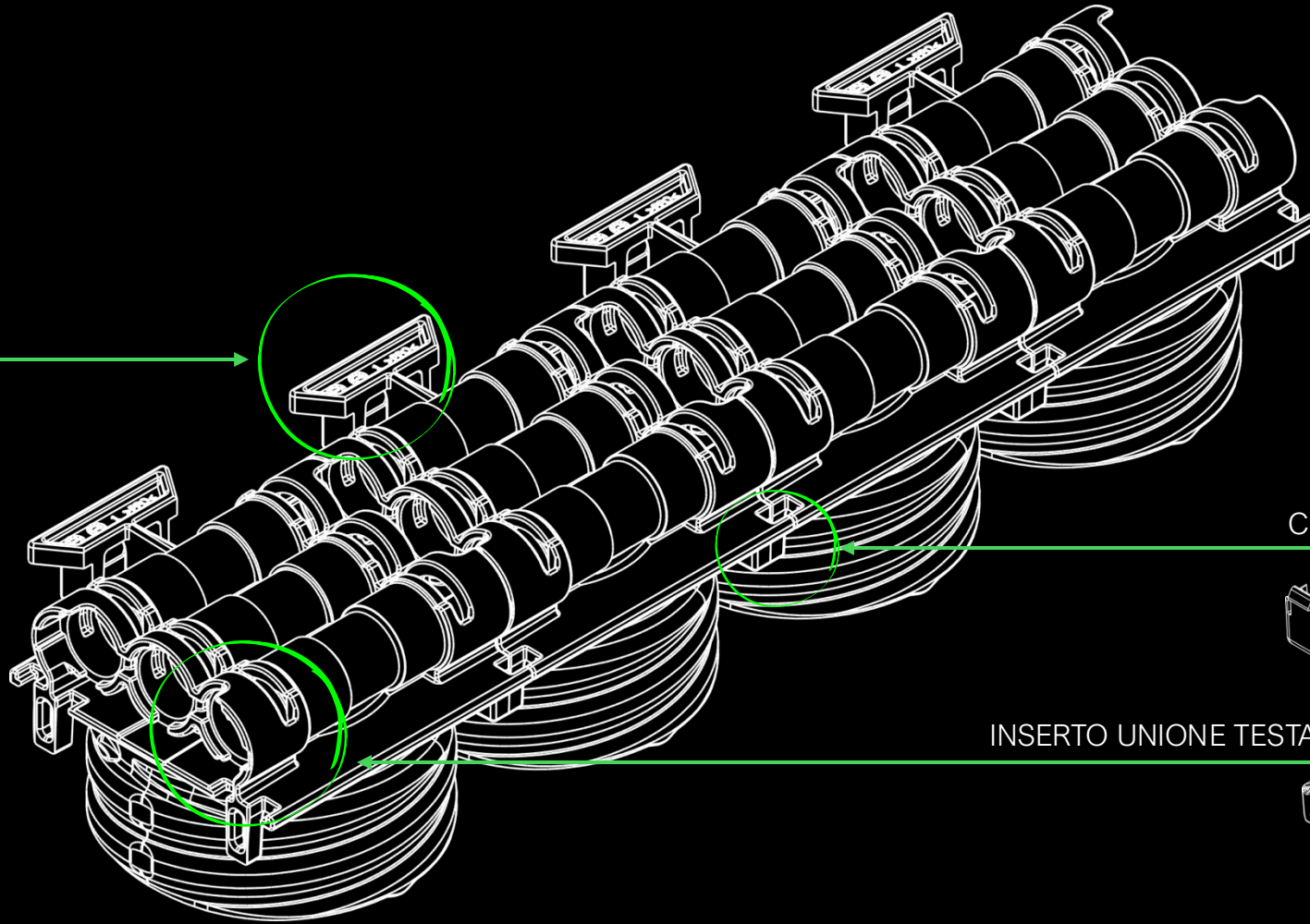
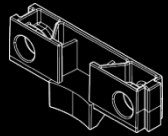
Le connessioni delle testate sono raccordi speciali con clip a **DOPPIO** o-ring **QUICK-INPUT**.

Connessione e disconnessione sono estremamente veloci, consentendo alle testate di essere scollegate dal resto del circuito per una facile **MANUTENZIONE** e **SOSTITUZIONE MEMBRANE**.



think:water

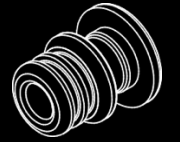
STAFFA



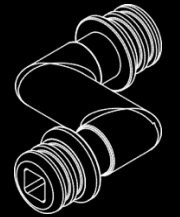
CLIP



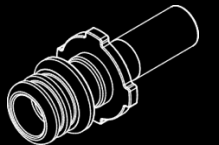
INSERTO UNIONE TESTATE



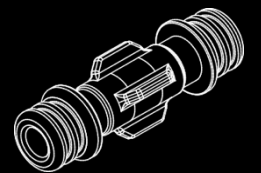
TAPPO



RACCORDO A S



CODOLO 8 MM



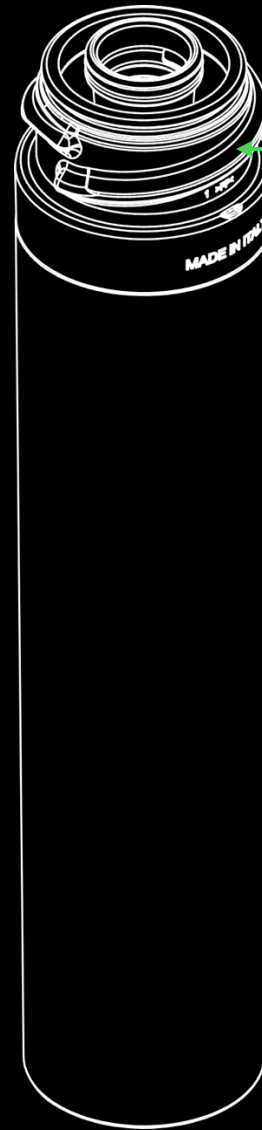
RACCORDO INTERMEDIO

MEMBRANE TW A INNESTO RAPIDO

Con la versione MODULARE TW la manutenzione della membrana è **SEMPLICE** come un cambio filtro.

GRAZIE A QUESTO SISTEMA È POSSIBILE:

- spedire la macchina **ASCIUTTA**,
- ottenere una pressione di esercizio fino a 13 bar
- **AUMENTARE LA PORTATA**, membrane 250gpd
- ottenere **DIMENSIONI RIDOTTE**,
- migliorare l'estetica del sistema **RIDUCENDO TUBAZIONI e RACCORDI**.



1/2 GIRO

think:water

PRE FILTRO CARBON BLOCK

Modulo di Filtrazione CARBON BLOCK a sgancio rapido

Carbon Block completamente Made in Think:water di elevata qualità e performances

Realizzato con carbone vegetale di cocco con elevata capacità di adsorbimento

Bassa perdita di carico e alta autonomia in CLASSE 1

Valvola di condizionamento integrata per il flussaggio all'avviamento ed ogni cambio filtro

Certificazioni DM174 – DM25

100% MADE IN ITALY



think:water

VALVOLA CONDIZIONAMENTO PRE-FILTRO

Ad ogni cambio filtro permette di condizionare il CB in modo semplice ed efficiente senza modificare il circuito idraulico o farlo esternamente all'impianto.



think:water

NUOVO SISTEMA DI MISCELAZIONE

La configurazione a modulo permette anche la non installazione nel circuito ove non richiesto e/o indesiderato

Posizionato in un punto di agevolmente accessibile

Facilmente rimuovibile qualora non fosse richiesto



think:water

SONDA ANTI ALLAGAMENTO

Removibile

Sostituzione semplice

Separabile dal cablaggio



NUOVO MODULO DI SCARICO CONFIGURABILE

Blocchetto ispezionabile con regolazione facile del flow control



FLOW CONTROL 1 LPM

RESA 50%



FLOW CONTROL 0,5 LPM

RESA 75%

La regolazione del tasso di recupero RECOVERY (quantità di acqua recuperata dal totale filtrato) è di facile sostituzione in caso di intasamento.

Il flow control è inserito all'interno del Modulo di Connessione alla rete idrica che come visto in precedenza è intercambiabile in funzione della qualità dell'acqua in ingresso.

A seguito della misurazione della qualità dell'acqua in ingresso, in fase di installazione e anche in seguito, è possibile settare facilmente il tasso di recupero.

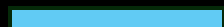
Settaggio recovery 50% di serie, settaggio recovery 75% nel kit d'installazione.



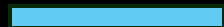
TARATURA RECOVERY VS QUALITÀ DELL'ACQUA DI RETE

pH	NOT POTABLE WATER				
Over 9,5	NOT POTABLE WATER				
8,5-9,5	1 LPM	1 LPM	1 LPM		
7,5-8,4	0,5 LPM	1 LPM	1 LPM	1 LPM	
6,5-7,5	0,5 LPM	0,5 LPM	1 LPM	1 LPM	
°f	10-24	25-34	35-44		Over 45
°dH	5,5-13	14-19	19,5-25		Over 25

INDICAZIONI LED



**LED BLU
LAMPEGGIANTE**
In fase di stand-by LED
BLU lampeggiante ogni
10 secondi



**LED BLU
FISSO**
Apparecchio in
funzione



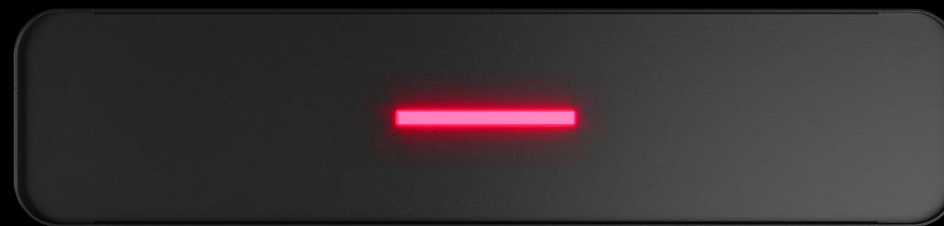
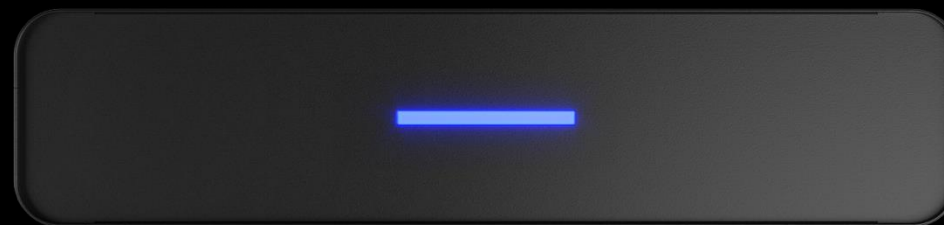
LED ROSSO + BEEP
Filtro esaurito



LED ROSSO
Allagamento



**LED BLU E ROSSO
LAMPEGGIANTE**
Filtro in esaurimento



Pulsante reset allarme all'interno della RO nella parte frontale, comodamente accessibile rimuovendo il coperchio.

CARATTERISTICHE TECNICHE



Dimensioni (mm)	425 x 440 x 98
Peso (Kg)	10
Membrane	TW:RO N°2
Pre-filtrazione	PRO Carbon Block 5 micron
Portata permeato a 25°C	90 l/h
Lavoro in continuo (min)	15
Recovery	60*
Reiezione	≥97%

Tipologia di acqua	Potabile
Temperatura (°C)	5 - 3
Pressione dinamica (bar)	1,5 - 4
Corrente assorbita (A)	0,7
Potenza (W)	110
Ingresso	3/4" BSP
Scarico	1/4" innesto rapido
Permeato	1/4" innesto rapido

Conducibilità 1200 uS/cm NaCl
pH 6,5-7
pressione pompa 7,2 bar
Performance with blu capillary

*La percentuale dei sali disciolti e degli altri elementi reiettati è influenzata dalla qualità dell'acqua, dalla temperatura dalla pressione e dalla totalità di sali disciolti ed è diversa a seconda dei tipi di sali o elementi.

think:water

